

## Blokkeerbouten

Roestvast staal, DGUV-gecertificeerd, hygiënisch ontwerp, knopzijde (hygiëne aan de voorzijde) / knop- en pennaafzijde (volledige hygiëne)

### SPECIFICATIE

#### Typen

- Type **B**: zonder rustpositie
- Type **C**: met rustpositie

#### Codering

- **FH**: Knopzijde Hygienic Design (hygiëne aan voorzijde)
- **VH**: Knop- en penzijde Hygienic Design (volledige hygiëne)

Roestvast staal AISI 316

Plunjers in zetgehard

Verende drukstukken

Roestvast staal AISI 316Ti

Afdichtingen, blauw, FDA-conform

temperatuurbestendig -25 °C tot +110 °C

- Afdichtring  
H-NBR, Hardheid 85±5 Shore A **H**
- Wissers  
TPU, hardheid 95 ±5 Shore A

Alle bewegende delen gesmeerd met FDA-compatibel vet.

### INFORMATIE

Beide identificaties **FH** en **VH**: blokkeerbouten met een rustpositie worden gebruikt voor toepassingen waarbij de plunjer in de ingetrokken stand moet blijven. In dat geval wordt de knop ingetrokken en daarna over 90° gedraaid. Een inkeping houdt de bout in deze positie.

Identificatie **FH**: Knopzijde Hygienic Design (hygiëne aan voorzijde): Indexeerplungers GN 8170 zijn gecertificeerd volgens de DGUV-testrichtlijnen en voldoen aan de hygiëne-eisen aan de knopzijde (hygiëne aan de voorzijde). Wissers tussen de knop en de geleiding, en de afdichtring tussen de geleiding en de behuizing houden het vergrendelmechanisme aan de knopzijde lekdicht. Tegelijk verhindert de hoge kwaliteit van het oppervlak en de montage zonder dode ruimte dat vuil zich vasthecht en wordt het reinigen vergemakkelijkt.

De montagegaten en doorgangsgaten in de behuizing moeten worden uitgevoerd onder een rechte hoek, vrij van bramen en zonder afschuining. Dit garandeert dat de afdichtringen juist werken.

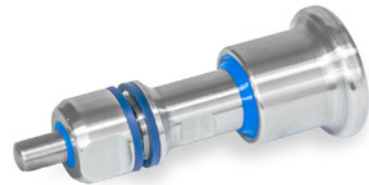
Identificatie **VH**: Knop- en penzijde Hygienic Design (volledige hygiëne): Indexeerplungers GN 8170 zijn gecertificeerd volgens de DGUV-testrichtlijnen en voldoen met hun extra afdichtringen aan de hygiëne-eisen aan de knop- en pennaafzijde (volledige hygiëne). Wissers tussen de knop en de geleiding en tussen de geleiding en de pen, evenals afdichtringen aan de geleiding en de afdichtingsmoer houden het vergrendelmechanisme lekdicht. Tegelijk verhindert de hoge kwaliteit van het oppervlak en de montage zonder dode ruimte dat vuil zich vasthecht en wordt het reinigen vergemakkelijkt.

Doorgangsgaten in de behuizing moeten worden uitgevoerd onder een rechte hoek, vrij van bramen en zonder afschuining. Dit garandeert dat de afdichtringen juist werken.

De GN 8170 RVS blokkeerbouten zijn gecertificeerd volgens DGUV Test.

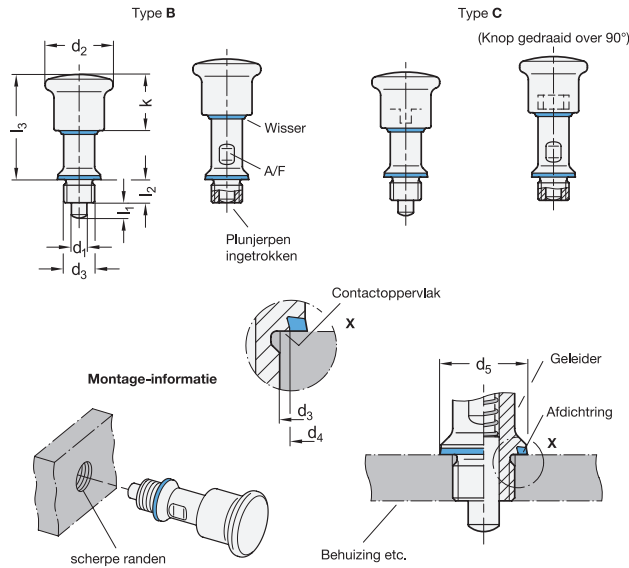


NV 20099



### TECHNISCHE INFORMATIE

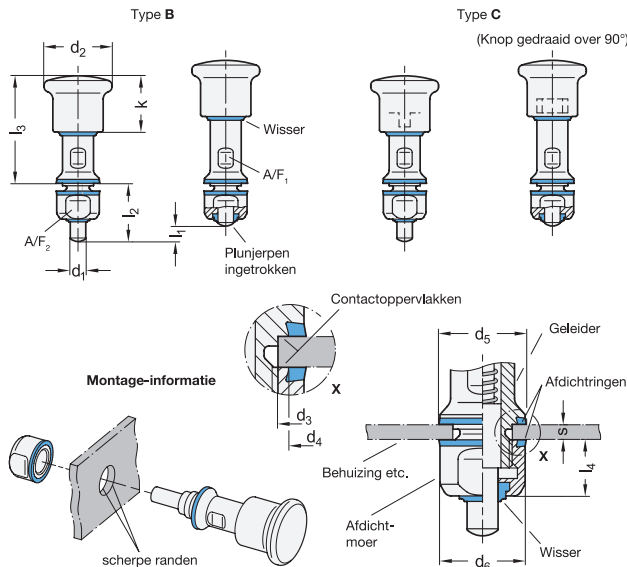
- Belastingsgegevens (zie pagina A35)
- Fundamentele ISO-toleranties (zie pagina A21)
- Kunststoffenmerken (zie pagina A2)
- Kenmerken roestvast staal (zie pagina A26)



GN 8170-FH

STAINLESS STEEL

Beschrijving	d1 Plunjer f8 Boring H8	d2	d3	d4	d5	l1	l2	l3	k	A/F	Veerspanning in N ≈ begin	Veerspanning in N ≈ einde	⚖
GN 8170-6-B-FH-H	6	35	M 12 x 1.5	18	22.8	6	12	49.8	29	14	20	36	178
GN 8170-6-C-FH-H	6	35	M 12 x 1.5	18	22.8	6	12	49.8	29	14	20	36	169
GN 8170-8-B-FH-H	8	35	M 16 x 1.5	18	22.8	8	12	54.3	29	14	22	32	195
GN 8170-8-C-FH-H	8	35	M 16 x 1.5	18	22.8	8	12	54.3	29	14	22	32	190



GN 8170-VH

STAINLESS STEEL

Beschrijving	d1 Plunjer f8 Boring H8	d2	d3 -0.1	d4	d5	d6	l1	l2	l3	l4	k	s min.	s max.	A/F 1	A/F 2	Veerspanning in N ≈ begin	Veerspanning in N ≈ einde	⚖
GN 8170-6-B-VH-H	6	35	16	18	22.8	22	6	27.5	50.5	14.5	29	1.5	4	14	18	20	36	208
GN 8170-6-C-VH-H	6	35	16	18	22.8	22	6	27.5	50.5	14.5	29	1.5	4	14	18	20	36	199
GN 8170-8-B-VH-H	8	35	16	18	22.8	22	8	29.5	55.5	14.5	29	1.5	4	14	18	22	32	217
GN 8170-8-C-VH-H	8	35	16	18	22.8	22	8	29.5	55.5	14.5	29	1.5	4	14	18	22	32	212